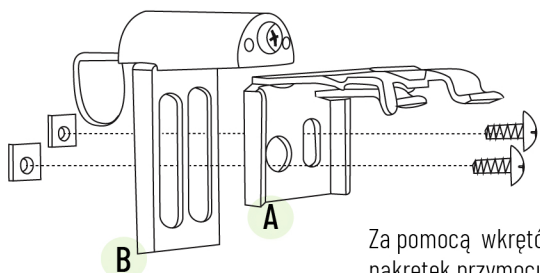


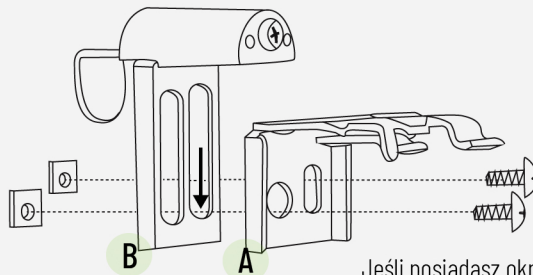
# Instrukcja montażu rolety rzymskiej z mechanizmem kasetowym (system koralikowy) do ramy okiennej (bezinwazyjnie)

1.



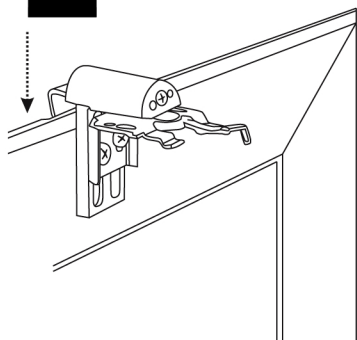
Za pomocą wkrętów i prostokątnych nakrętek przymocuj uchwyt rolety (A) do uchwyty na ramę okna (B).

## MONTAŻ UCHWYTU NA OKNO Z NAWIENNIKIEM



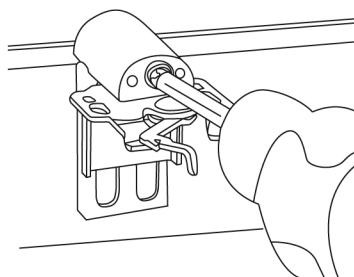
Jeśli posiadasz okno z nawiewnikiem, element (A) zamocuj do elementu (B) najniżej jak to możliwe.

2.



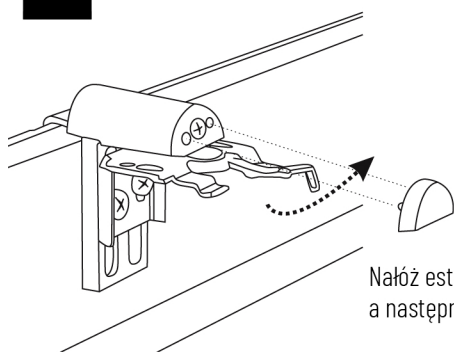
Nałóż połączone uchwyty na ramę okna.

3.



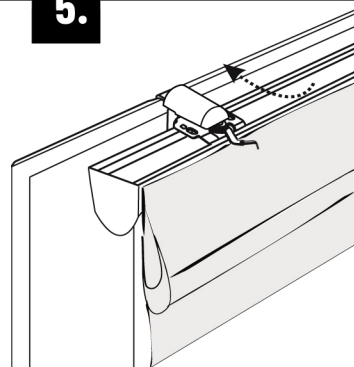
Korzystając z wkrętaka, z wyczu-  
ciem, dokręć uchwyt do ramy  
okiennej.

4.

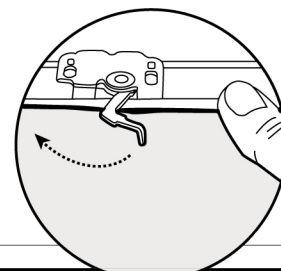


Nałóż estetyczną zaślepkę,  
a następnie odsuń zaczep.

5.



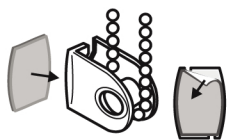
Nałóż kasetę rolety lekko od góry,  
tak by listwa naszła na ząbki  
uchwyty rolety. Delikatnie dociśnij  
w kierunku okna i zaciśnij zaczep.



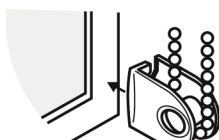
## Mocowanie napinacza łańcuszka



Aby łańcuszek nie zwisał  
luźno obok okna, zaleca  
się montaż dołączonego  
do zestawu napinacza  
łańcuszka.



Odklej zabezpieczenie taśmy  
dwustronnej i przyklej z jednej  
strony do napinacza.



Przymocuj napinacz łańcuszka do  
oczyszczonej uprzednio ramy  
okna, tak by sznurek skierowany  
był pionowo w dół.



**UWAGA**



Niebezpieczeństwo uduszenia.

Trzymaj linki i pętle łańcuszków  
poza zasięgiem rąk małych dzieci.



W opakowaniu znajdują się drobne  
elementy. Istnieje ryzyko połknię-  
cia lub zadławienia się drobnymi  
elementami przez dzieci.